



## OPTIMUM 8

### Najlepsze doświadczenie w podnoszeniu i jeździe

- Napęd elektryczny
- Wysoka precyzja jazdy
- Szybkie i proporcjonalne ruchy
- Najlepszy promień skrętu

### Najwyższa wszechstronność

- Możliwość przejazdu przez standardowe drzwi
- Podpory
- Do pracy wewnątrz i na zewnątrz budynków

### Krótki czas przestojów i konserwacji

- Baterie żelowe
- Łatwy dostęp do podzespołów dzięki dwóm odchylanym szufladom
- Haulotte ACTIV'Screen (wbudowane narzędzie diagnostyczne)
- Łatwy w transporcie

### Dłuższy czas życia maszyny

- Wyjątkowo wytrzymałe urządzenie
- Zoptymalizowany całkowity koszt posiadania

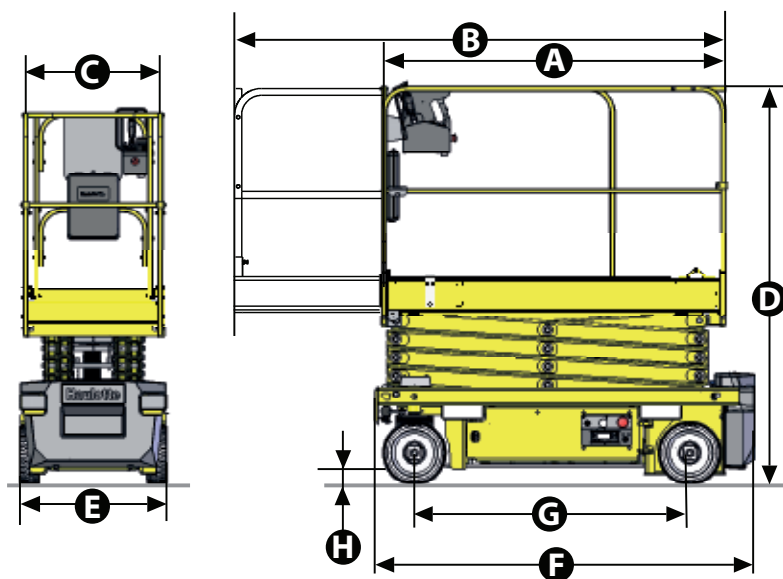




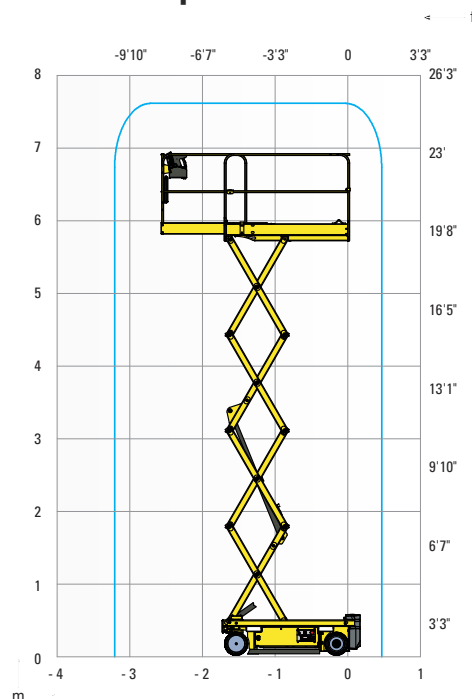
### DANE TECHNICZNE

#### Optimum 8

Wysokość robocza	7.77 m
Wysokość platformy	5.77 m
Możliwa jazda na maksymalnej wysokości aż do	5.77 m
Maksymalny udźwig - wewnątrz	230 kg
Maksymalny udźwig - poza	230 kg
<b>A</b> Długość platformy	1.72 m
<b>B</b> Długość platformy - po rozłożeniu	2.59 m
Długość wydłużeń	0.86 m
<b>C</b> Szerokość platformy	0.74 m
<b>D</b> Wysokość transportowa (z barierkami)	1.98 m
<b>E</b> Szerokość	0.79 m
<b>F</b> Długość	1.9 m
<b>G</b> Rozstaw	1.38 m
<b>H</b> Prześwit - z uniesionymi podporami	8.7 cm
Prześwit - z opuszczonymi podporami	2 cm
Prędkość jazdy	0.5 - 4.5 km/h
Maksymalny kąt nachylenia	25 %
Dopuszczalny kąt przechyłu	1.5° - 3°
Wysokość maksymalna w trakcie jazdy	20 s / 29 s
Zewnętrzny promień skrętu	1.5 m
Ogumienie białe	12.5 x 4.13
Akumulatory	24 V - 130 Ah (C20)
Pojemność zbiornika oleju hydraulicznego	7 l
Ciężar całkowity	1 520 kg



### Optimum 8



### STANDARDOWE WYPOSAŻENIE

- Silnik o napędzie elektrycznym 24V
- Akumulatory 24V - 105Ah C5
- Wskaźnik poziomu naładowania akumulatorów
- Wskaźnik naładowania akumulatorów na górnym i dolnym panelu sterowania
- Haulotte Activ'Screen (poziom naładowania baterii, licznik godzin, wskaźniki serwisowe & kody błędów ....)
- Dwie odchylane szuflady
- Otwory w podwoziu pod wózek widłowy
- Elektryczny lub ręczny system zwalniania hamulcy
- Uchwyty holownicze i transportowe
- Ogumienie białe

### OPCJE / AKCESORIA

- Akumulatory bezobsługowe
- Uchwyt do przewożenia rur
- Drzwi saloon-owe
- Światło ostrzegawcze
- Podwójne światło ostrzegawcze
- Dodatkowa lampa punktowa
- Gniazdko elektryczne w koszu
- Olej hydrauliczny dla "zimnych" krajów

