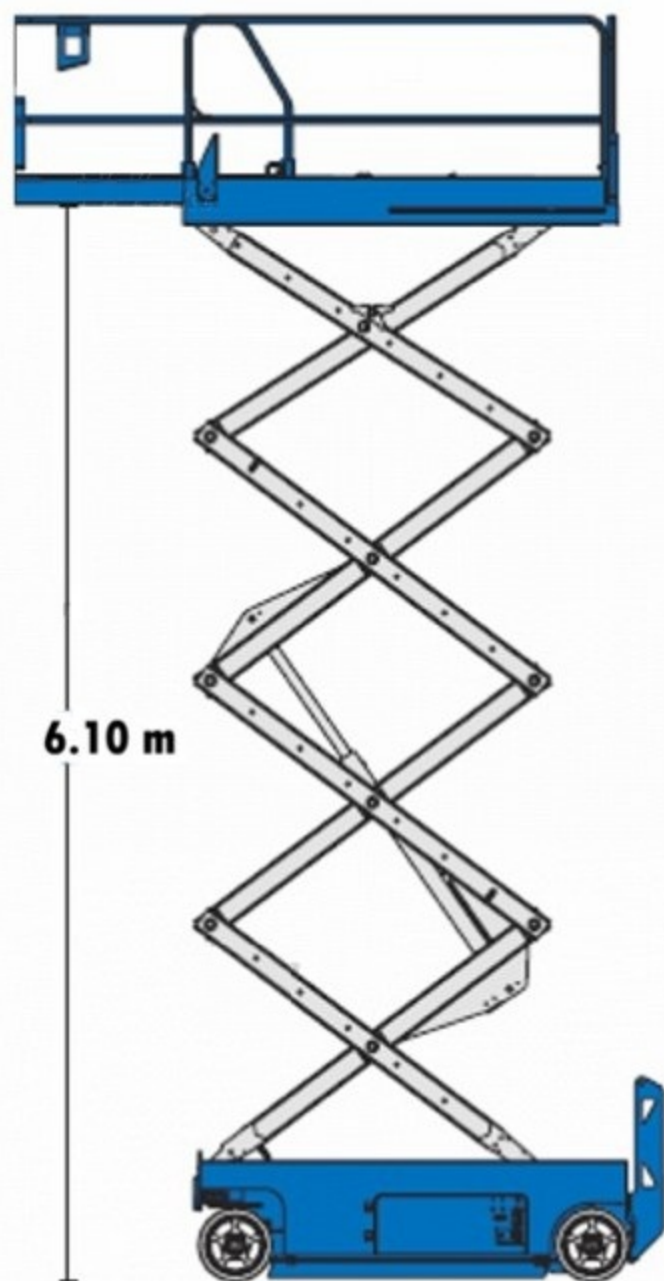
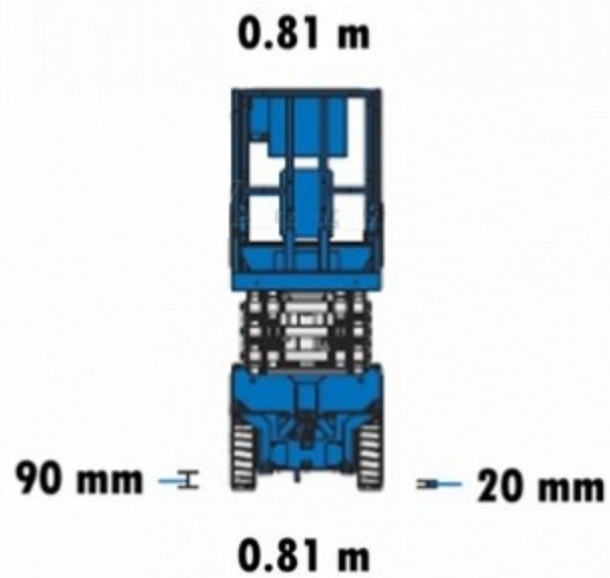
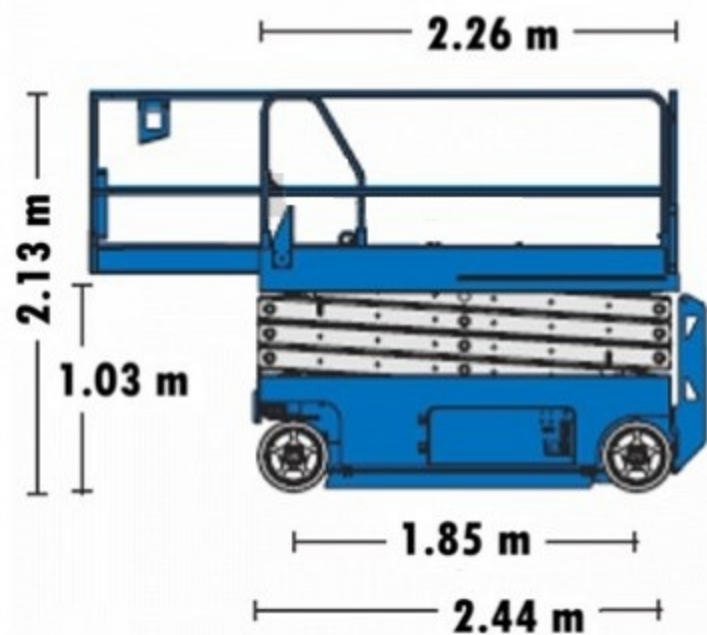


Genie GS-2032



Dane techniczne

Model	GS-2032
Maks. wysokość robocza	7,9 m
Maks. wysokość pomostu	5,9 m
Maks. wysokość w pozycji złożonej	212 cm
Maksymalna wysokość pomostu w pozycji złożonej	103 cm
Wysokość poręczy pomostu	109 cm
Szerokość	81 cm
Długość w pozycji złożonej	244 cm
Długość z wysuniętym pomostem	333 cm
Długość przedłużenia pomostu	89 cm
Wymiary pomostu (dł. x szer.)	226 x 81 cm
Udźwig maksymalny	363 kg
Maksymalna prędkość wiatru	
Wewnątrz budynków	0 m/s
Na zewnątrz budynków	12,5 m/s
Rozstaw osi	185 cm
Promień skrętu (zewnątrzny)	212 cm
Promień skrętu (wewnętrzny)	0 cm
Prześwit pod pojazdem	8,9 cm
Prześwit pod pojazdem Wysunięte osłony przed wybojami	2,2 cm
Ciężar	1830 kg
(Ciężar maszyny zależy od konfiguracji wyposażenia opcjonalnego. Ciężar maszyny jest podany na tabliczce znamionowej).	
Źródło zasilania	4 akumulatory, 6 V 225 AH
Napięcie zasilające	24 V
Gniazdo prądu przemiennego na pomoście	Standardowe
Maksymalne ciśnienie hydrauliczne (funkcje)	241 bar
Rozmiar opon	15 x 5 x 11,25 cal
Łączna wartość drgań, którym poddany jest układ dłoni/ramienia, nie przekracza 2,5 m/s ² .	
Najwyższa wartość średniej kwadratowej ważonego przyspieszenia, któremu poddane jest całe ciało, nie przekracza 0,5 m/s ² .	

Temperatura pracy	
Minimalna	-29°C
Maksymalna	66°C
Hałas	
Ciśnienie akustyczne dźwięku na stanowisku naziemnym	<70 dBA
Ciśnienie akustyczne dźwięku na stanowisku na pomoście	<70 dBA
Maksymalne nachylenie stoku, pozycja złożona	30% (17°)
Maksymalne nachylenie w poprzek stoku, pozycja złożona	30% (17°)
Uwaga: Nachylenie dopuszczalne stoku zależy od stanu powierzchni i odpowiedniej siły pociągowej.	
Prędkości jazdy	
W pozycji złożonej, maksymalna	3,5 km/godz.
Maks. przy podniesionym pomoście	0,8 km/godz. 12,2 m / 54 s
Informacja o obciążeniu powierzchni, GS-2032	
Maks. obciążenie na oponę	771 kg
Nacisk opony na powierzchnię	7,97 kg/cm ² 781 kPa
Obciążenie zajmowanej powierzchni	1207 kg/m ² 11,84 kPa

Uwaga: Obciążenie zajmowanej powierzchni podane jest w przybliżeniu, ponieważ nie uwzględnia różnych konfiguracji opcji. Podane wartości powinny być przyjmowane tylko z odpowiednimi współczynnikami bezpieczeństwa.

Firma Genie prowadzi ciągłe udoskonalenia swoich produktów. Dane techniczne produktu mogą ulec zmianie bez powiadomienia.