

TERENOWE NOŻYCOWE PODESTY RUCHOME



H

18 SX



Doskonała do pracy w każdym terenie

- Hydrauliczna blokada dyrencjałów umożliwiająca pracę w terenie
- Prześwit wynoszący 35 cm daje możliwość pracy w terenie
- Napęd na cztery koła

Doskonała zwrotność

- Mały zewnętrzny promień skrętu
- Sterowanie hydrauliczne za pomocą zaworów proporcjonalnych sprawia, że wszelkie czynności ruchowe



www.haulotte.pl

Haulotte 
GROUP
More than lifting



H18 SX

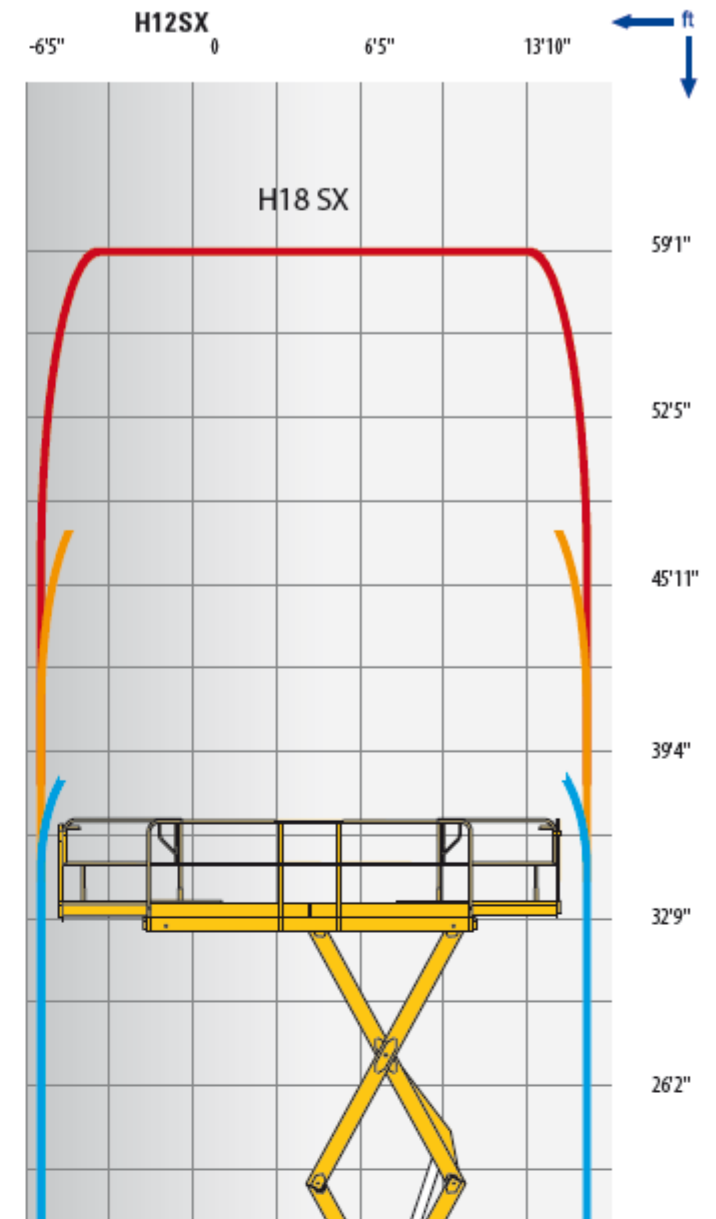
TERENOWE NOŻYCOWE PODESTY RUCHOME

DANE TECHNICZNE

Wysokość robocza
Wysokość platformy
Prędkość jazdy
Możliwa jazda na maksymalnej wysokości aż do
Maksymalny udźwig
H Długość
B Szerokość
C Wysokość transportowa (z barierkami)
Wysokość w stanie spoczynku
G Długość platformy
A Długość platformy - po rozłożeniu
Długość wydłużeń
F Szerokość platformy
D Rozstaw
E Prześwit
Liczby rozszerzeń
Zewnętrzny promień skrętu
Wysokość maksymalna w trakcie jazdy
Silnik
Maksymalny kąt nachylenia
Ogumienie wypełnione pianką
Pojemność zbiornika oleju hydraulicznego
Ciężar całkowity

H18 SX

18 m
16 m
1.6 - 6 km/h
10 m
500 kg
4.18 m
2.25 m
2.99 m
2.11 m
4 m
6 m
1 m
1.89 m
2.75 m
35 cm
2
4.96 m
60 s / 60 s
23.1 kW - 31.4 hp
45 %
10-16.5
100 l
7 240 kg



STANDARDOWE WYPOSAŻENIE

- Napęd na cztery koła oraz skręt na dwa przednie
- Czujnik przechyłu 5°
- Platforma obustronnie rozkładana o 1m
- Wskaźnik przeciążenia na platformie
- Akumulatory 12V-95 AH
- Alternator 14V-50A
- Przenośny pulpit sterowniczy
- Uruchomienie bez dodatkowych zabezpieczeń
- Licznik godzin
- Klakson
- Uchwyty holownicze i transportowe
- Hamulce hydrauliczne
- Centralne stabilizowanie podpór (H18SX)
- Ręczny system opuszczania awaryjnego

OPCJE / AKCESORIA

- Lampa
- Sygnał dźwiękowy w trakcie jazdy
- Gniazdko elektryczne na platformie
- Dodatkowa lampa punktowa
- moduł (z klawiaturą) zabezpieczający przed uruchomieniem przez niepowołanego użytkownika
- Biopaliwo
- Sygnał dźwiękowy w trakcie podnoszenia/opuszczania i jazdy
- Ogumienie "białe"
- Zestaw "dla ciepłych krajów"
- Automatyczne poziomowanie 4 podpór (w standardzie na H18SX)

