

TERENOWE NOŻYCOWE PODESTY RUCHOME



H 15 SX

Doskonała do pracy w każdym terenie

- Hydrauliczna blokada dyrencjałów umożliwiająca pracę w terenie
- Prześwit wynoszący 35 cm daje możliwość pracy w terenie
- Napęd na cztery koła

Doskonała zwrotność

- Mały zewnętrzny promień skrętu
- Sterowanie hydrauliczne za pomocą zaworów proporcjonalnych sprawia, że wszelkie czynności ruchowe



Haulotte 
GROUP

More than lifting

www.haulotte.pl



H15 SX

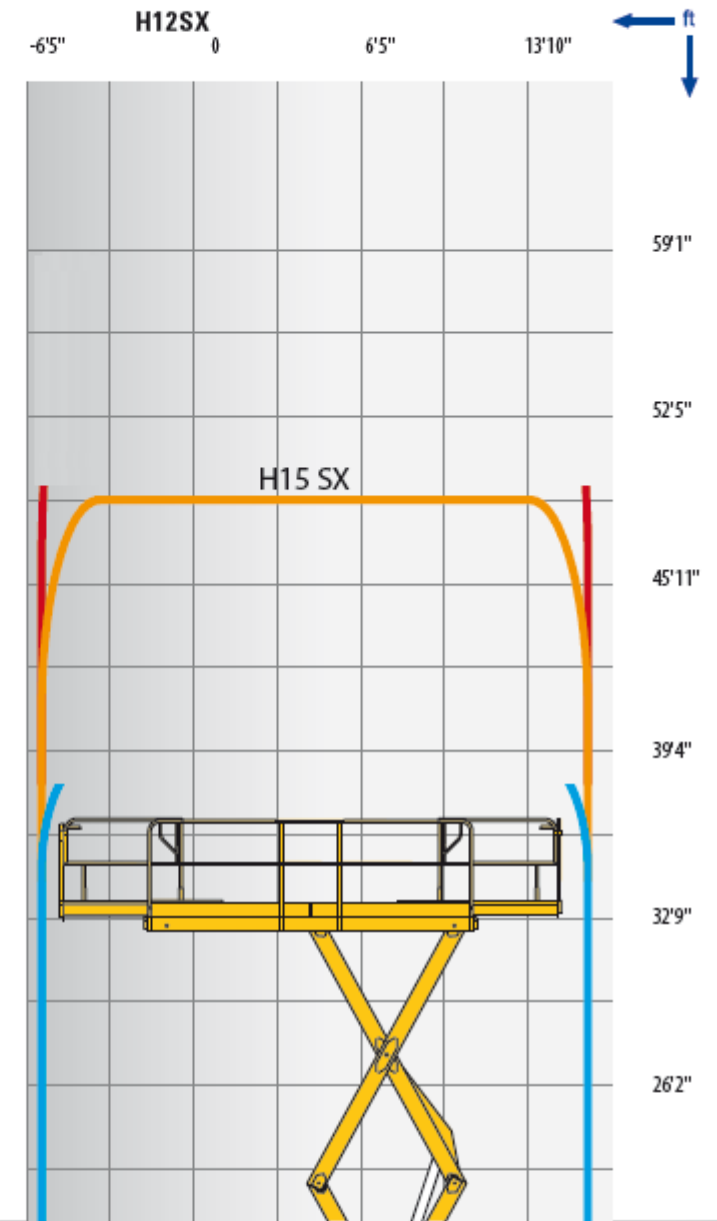
TERENOWE NOŻYCOWE PODESTY RUCHOME

DANE TECHNICZNE

| | |
|---|-------------------|
| Wysokość robocza | 15 m |
| Wysokość platformy | 13 m |
| Prędkość jazdy | 1.6 - 6 km/h |
| Możliwa jazda na maksymalnej wysokości aż do | 10 m |
| Maksymalny udźwig | 500 kg |
| H Długość | 4.18 m |
| B Szerokość | 2.25 m |
| C Wysokość transportowa (z barierkami) | 2.77 m |
| Wysokość w stanie spoczynku | 1.91 m |
| G Długość platformy | 4 m |
| A Długość platformy - po rozłożeniu | 6 m |
| Długość wydłużeń | 1 m |
| F Szerokość platformy | 1.89 m |
| D Rozstaw | 2.75 m |
| E Prześwit | 35 cm |
| Liczby rozszerzeń | 2 |
| Zewnętrzny promień skrętu | 4.96 m |
| Wysokość maksymalna w trakcie jazdy | 46 s / 57 s |
| Silnik | 23.1 kW - 31.4 hp |
| Maksymalny kąt nachylenia | 45 % |
| Ogumienie wypełnione pianką | 10-16.5 |
| Pojemność zbiornika oleju hydraulicznego | 100 l |
| Ciężar całkowity | 6 300 kg |

H15 SX

| |
|-------------------|
| 15 m |
| 13 m |
| 1.6 - 6 km/h |
| 10 m |
| 500 kg |
| 4.18 m |
| 2.25 m |
| 2.77 m |
| 1.91 m |
| 4 m |
| 6 m |
| 1 m |
| 1.89 m |
| 2.75 m |
| 35 cm |
| 2 |
| 4.96 m |
| 46 s / 57 s |
| 23.1 kW - 31.4 hp |
| 45 % |
| 10-16.5 |
| 100 l |
| 6 300 kg |



STANDARDOWE WYPOSAŻENIE

- Napęd na cztery koła oraz skręt na dwa przednie
- Czujnik przechyłu 5°
- Platforma obustronnie rozkładana o 1m
- Wskaźnik przeciążenia na platformie
- Akumulatory 12V-95 AH
- Alternator 14V-50A
- Przenośny pulpit sterowniczy
- Uruchomienie bez dodatkowych zabezpieczeń
- Licznik godzin
- Klakson
- Uchwyty holownicze i transportowe
- Hamulce hydrauliczne
- Centralne stabilizowanie podpór (H18SX)
- Ręczny system opuszczania awaryjnego

OPCJE / AKCESORIA

- Lampa
- Sygnał dźwiękowy w trakcie jazdy
- Gniazdko elektryczne na platformie
- Dodatkowa lampa punktowa
- moduł (z klawiaturą) zabezpieczający przed uruchomieniem przez niepowołanego użytkownika
- Biopaliwo
- Sygnał dźwiękowy w trakcie podnoszenia/opuszczania i jazdy
- Ogumienie "białe"
- Zestaw "dla ciepłych krajów"
- Automatyczne poziomowanie 4 podpór (w standardzie na H18SX)

