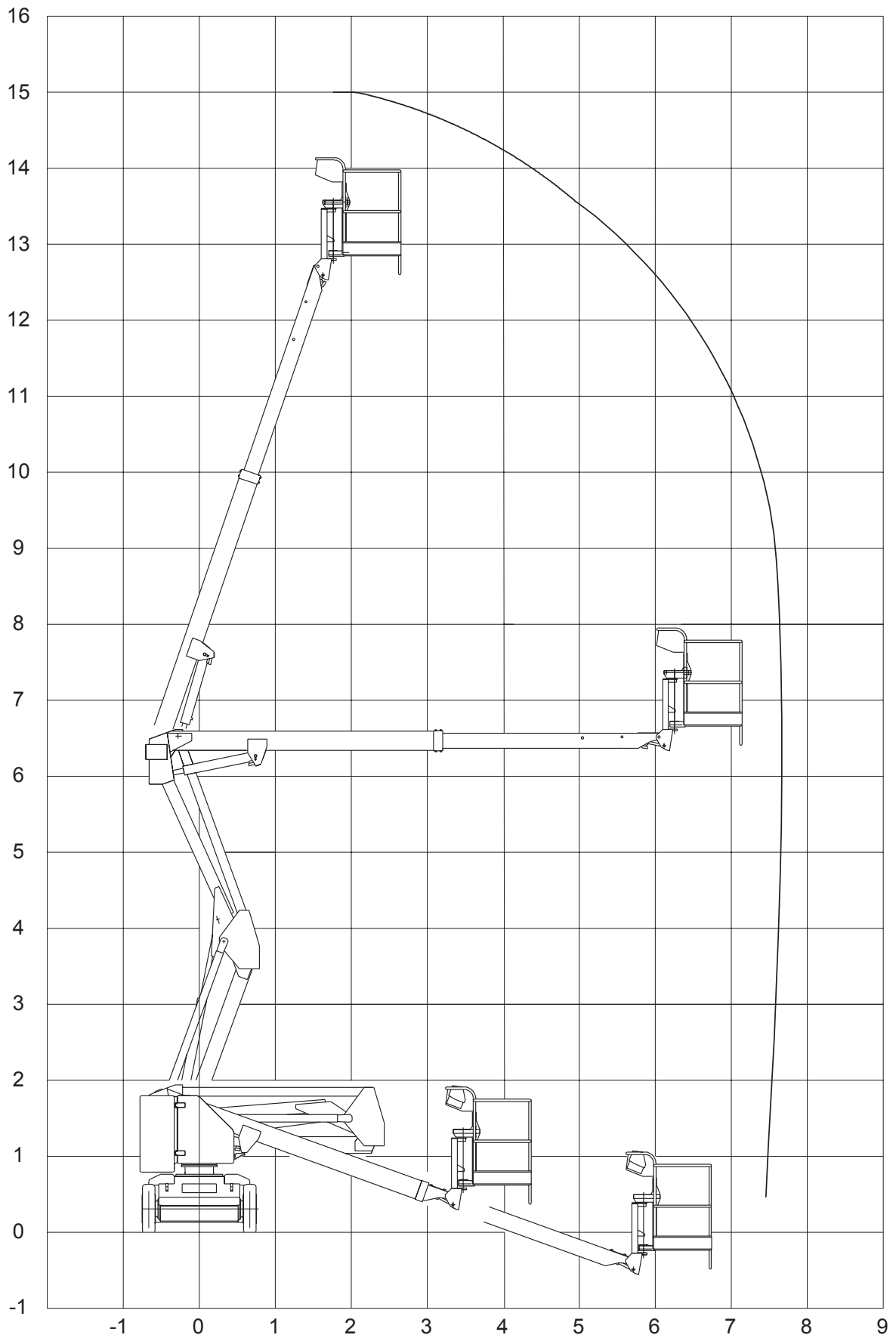


2.3 - Wysokość robocza

Fig. 3 - Zakres zasięgu podestu



2.5 - Wymiary transportowe

