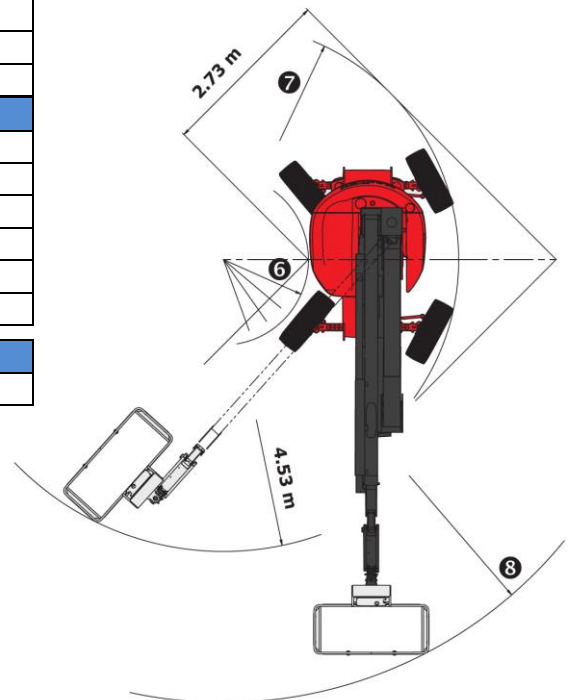
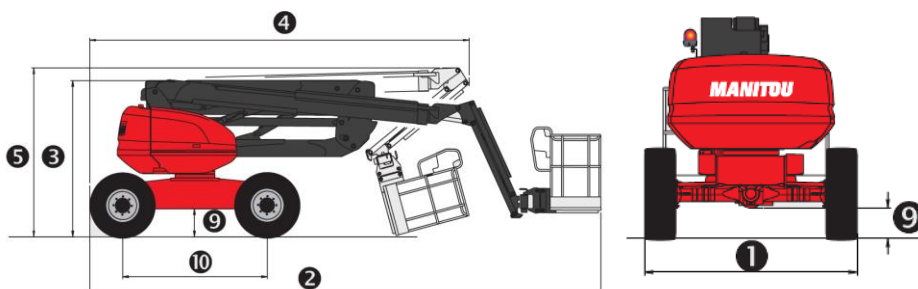
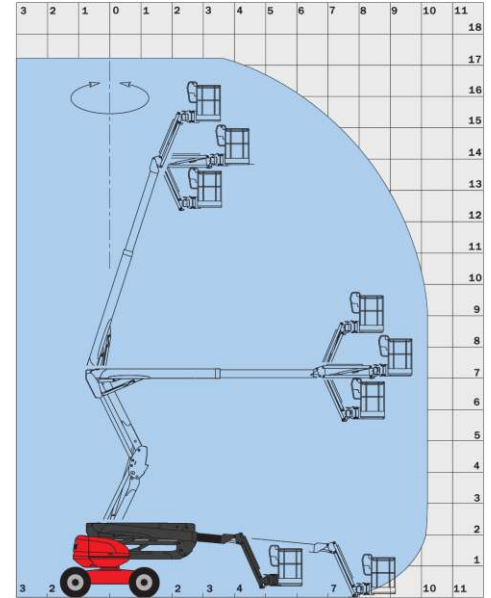


Podnośnik przegubowy MANITOU 180 ATJ



Specyfikacja

		180 ATJ
	Max wysokość podnoszenia	17.65 m
	Max wysokość platformy	15.65 m
	Max wysięg boczny	10.60 m
	Zasięg pion + poziom	7.15 m
1	Szerokość	2.30 m
2	Długość	7.77 m
3	Wysokość	2.37 m
4	Długość całkowita po złożeniu	5.77 m
5	Całkowita wysokość po złożeniu	2.53 m
6	Zarzucanie wewnątrz	1.32 m
7	Zarzucanie na zewnątrz	3.66 m
8	Promień skrętu (kosz)	6.87 m
9	Prześwit	42.5 cm
10	Rozstaw osi	2.20 m
	Kosz (szer x dł)	1.80 x 0.80 m
Wydajność		
	Maksymalny udźwig	230 kg
	Obrót JiB	+70° / -70°
	Dopuszczalna ilość osób na platformie (wewnątrz budynku/na zewnątrz budynku)	2/2
	Obrót kosza	+90° / -90°
	Obrót kopuły	350°
	Maksymalne dostępne nachylenie	40%
	Maksymalne pochylenia	5° - 9%
	Opony	18"
	Napęd	4
	Koła prowadzące	4
Waga		
		8 090 kg



Podnośnik przegubowy MANITOU 180 ATJ



CHARAKTERYSTYKA

Standardowe wyposażenie

Wymiary

- 17.65 m – wysokość robocza
- 230 kg udźwigu
- 10.60 m – wysięg boczny

Wyposażenie

- Proporcjonalne dźwignie
- 4 jednoczesne ruchy
- napęd na 4 koła
- 4 koła skrętne
- pozycja koła – krab
- opony wełniane pianką
- blokada mechanizmu różnicowego
- oś przednia o ograniczonym poślizgu
- system diagnostyczny
- licznik motogodzin
- wskaźnik poziomu paliwa z niskim poziomem ostrzeżenia
- skrzynka na narzędzia
- pokrywa ochronna z możliwością blokowania klason
- alarm dźwiękowy
- kod zabezpieczający maszynę
- alarm dźwiękowy i optyczny wyświetlacz przy nadmiernym pochyleniu
- haki do podnoszenia procy ładunku
- pompa elektryczna
- predyspozycje linii 230 v

Opcje dodatkowe

- oś oscylacyjna
- ciągła rotacja
- szeroki kosz (2.10 x 0.80) z 20 "
- wejście zasilania 230V z wyłącznikiem różnicowym
- predyspozycje do linii pneumatycznej
- predyspozycje do linii wodnej
- światła robocze
- specjalne malowanie
- olej biodegradowalny
- alarm dla wszystkich ruchów
- alarm jazdy
- konwerter katalityczny
- certyfikat weryfikacji
- pasy bezpieczeństwa
- akumulator o dużej pojemności

