



COMPACT 10

Wyjątkowa wydajność:

- Udźwig aż do 450 kg (C8W, C10)
- Możliwość jazdy na pełnej wysokości
- Przeznaczona do prac na zewnątrz i wewnątrz, z tym samym udźwigniem
- Platforma rozkładana z jednej strony
- Szerokość 1,20 m
- Długi czas pracy

Solidny, niezawodny, łatwy w użyciu



Haulotte 
GROUP

More than lifting



COMPACT 10

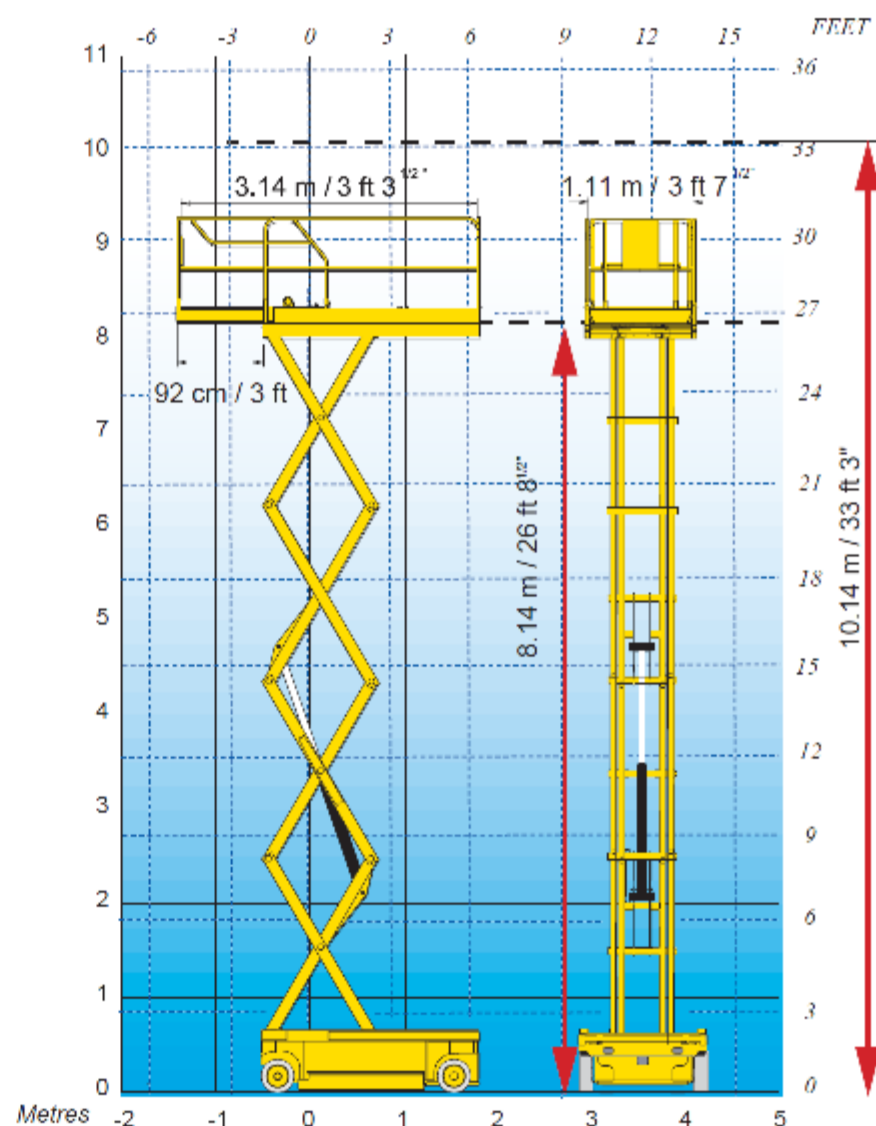
NOŻYCOWE PODESTY RUCHOME O NAPĘDZIE ELEKTRYCZNYM

DANE TECHNICZNE

Wysokość robocza	10.15 m
Wysokość platformy	8.15 m
Możliwa jazda na maksymalnej wysokości aż do	8.15 m
Maksymalny udźwig - wewnątrz	450 kg
Maksymalny udźwig - poza	450 kg
A Długość platformy	2,31
B Długość platformy - po rozłożeniu	3.23 m
Długość wydłużeń	0.92 m
C Szerokość platformy	1.2 m
E Wysokość w stanie spoczynku	1.4 m
D Wysokość transportowa (z barierkami)	2.26 m
F Szerokość	1.2 m
G Długość	2.49 m
H Rozstaw	1.86 m
I Prześwit - z uniesionymi podporami	13 cm
Prześwit - z opuszczonymi podporami	2.5 cm
Prędkość jazdy	0,8 - 2.9 km/h
Maksymalny kąt nachylenia	23 %
Dopuszczalny kąt przechyłu	2 °
Wysokość maksymalna w trakcie jazdy	32 s / 42 s
Zewnętrzny promień skrętu	2.5 m
Ogumienie białe	15x5
Akumulatory	24 V - 340 Ah (C20)
Pojemność zbiornika oleju hydraulicznego	25 l
Ciężar całkowity	2 330 kg

Compact 10

10.15 m
8.15 m
8.15 m
450 kg
450 kg
2,31
3.23 m
0.92 m
1.2 m
1.4 m
2.26 m
1.2 m
2.49 m
1.86 m
13 cm
2.5 cm
0,8 - 2.9 km/h
23 %
2 °
32 s / 42 s
2.5 m
15x5
24 V - 340 Ah (C20)
25 l
2 330 kg



STANDARDOWE WYPOSAŻENIE

- Czujniki przechyłu (Pothole)
- Wskaźnik poziomu naładowania akumulatorów
- Sterowanie hydrauliczne za pomocą zaworów proporcjonalnych
- Przenośne stanowisko sterowania w platformie
- Łatwa w konserwacji: wysuwana szuflada z komponentami
- Ładowanie akumulatora z automatycznym wyłącznikiem
- Ogumienie białe wzmocnione
- Uruchamianie bez dodatkowych zabezpieczeń
- Wskaźnik przechyłu
- Wskaźnik przeciążenia w koszu
- Ręczny system awaryjnego opuszczania
- Otwory w podwoziu pod wózek widłowy
- Uchwyty holownicze
- Klakson
- Licznik godzin

OPCJE / AKCESORIA

- Światło ostrzegawcze
- Sygnał dźwiękowy w trakcie jazdy
- Dodatkowa lampa punktowa
- Gniazdko elektryczne w koszu
- Biopaliwo hydrauliczne
- Składane barierki
- Akumulatory bezobsługowe
- Akumulatory trakcyjne
- Zestaw do centralnego wlewu do akumulatorów

