



Doskonała do pracy w  
każdym terenie

- Hydrauliczna blokada dyrencjałów umożliwiająca pracę w terenie
- Prześwit wynoszący 35 cm daje możliwość pracy w terenie
- Napęd na cztery koła

Doskonała zwrotność

- Mały zewnętrzny promień skrętu
- Sterowanie hydrauliczne za pomocą zaworów proporcjonalnych sprawia, że wszelkie czynności ruchowe





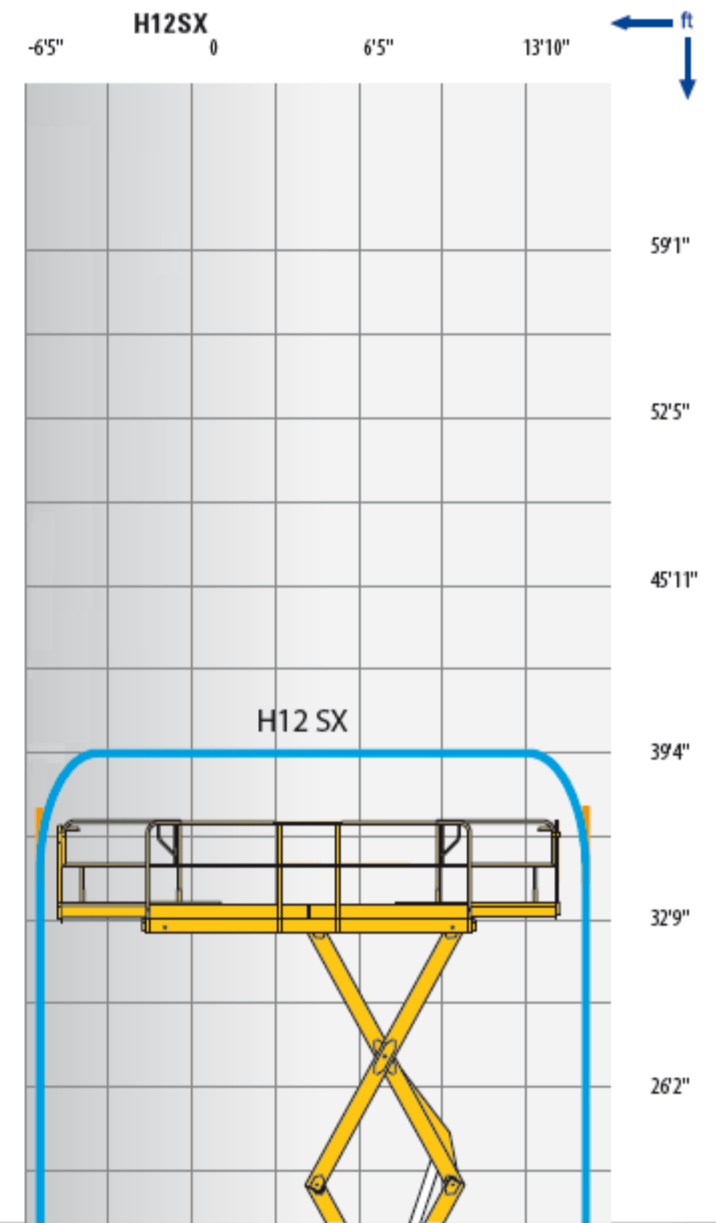
# H12 SX

TERENOWE NOŻYCOWE PODESTY RUCHOME

## DANE TECHNICZNE

### H12 SX

Wysokość robocza	12 m
Wysokość platformy	10 m
Prędkość jazdy	1.6 - 6 km/h
Możliwa jazda na maksymalnej wysokości aż do	10 m
Maksymalny udźwig	700 kg
<b>H</b> Długość	4.18 m
<b>B</b> Szerokość	2.25 m
<b>C</b> Wysokość transportowa (z barierkami)	2.59 m
Wysokość w stanie spoczynku	1.71 m
<b>G</b> Długość platformy	3.91 m
<b>A</b> Długość platformy - po rozłożeniu	6 m
Długość wydłużeń	1 m
<b>F</b> Szerokość platformy	1.89 m
<b>D</b> Rozstaw	2.75 m
<b>E</b> Prześwit	27 cm
Liczby rozszerzeń	2
Zewnętrzny promień skrętu	4.96 m
Wysokość maksymalna w trakcie jazdy	43 s / 65 s
Silnik	23.1 kW - 31.4 hp
Maksymalny kąt nachylenia	45 %
Ogumienie wypełnione pianką	10-16.5
Pojemność zbiornika oleju hydraulicznego	100 l
Ciężar całkowity	5 440 kg



## STANDARDOWE WYPOSAŻENIE

- Napęd na cztery koła oraz skręt na dwa przednie
- Czujnik przechyłu 5°
- Platforma obustronnie rozkładana o 1m
- Wskaźnik przeciążenia na platformie
- Akumulatory 12V-95 AH
- Alternator 14V-50A
- Przenośny pulpit sterowniczy
- Uruchomienie bez dodatkowych zabezpieczeń
- Licznik godzin
- Klakson
- Uchwyty holownicze i transportowe
- Hamulce hydrauliczne
- Centralne stabilizowanie podpór ( H18SX)
- Ręczny system opuszczania awaryjnego

## OPCJE / AKCESORIA

- Lampa
- Sygnał dźwiękowy w trakcie jazdy
- Gniazdko elektryczne na platformie
- Dodatkowa lampa punktowa
- moduł (z klawiaturą) zabezpieczający przed uruchomieniem przez niepowołanego użytkownika
- Biopaliwo
- Sygnał dźwiękowy w trakcie podnoszenia/opuszczania i jazdy
- Ogumienie "białe"
- Zestaw "dla ciepłych krajów"
- Automatyczne poziomowanie 4 podpór (w standardzie na H18SX)

