



Optymalna kompaktowość

- Szerokość 81 cm do pracy w najbardziej zatłoczonych miejscach
- Wysokość pozwalająca na przejazd przez standardowe drzwi

Wyjątkowa wydajność:

- Możliwość jazdy na pełnej wysokości
- Platforma rozkładana z jednej strony
- Długi czas pracy

Solidny, niezawodny, łatwy w użyciu



Haulotte 
GROUP
More than lifting





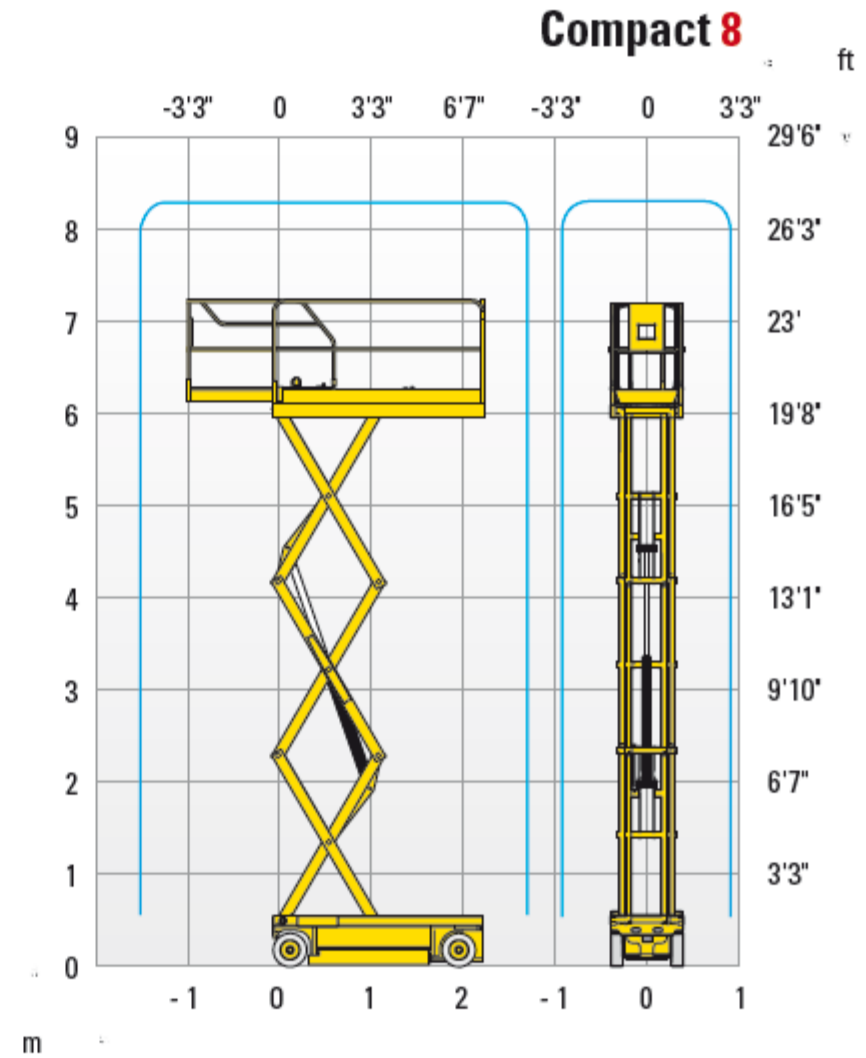
COMPACT 8

NOŻYCOWE PODESTY RUCHOME O NAPĘDZIE ELEKTRYCZNYM

DANE TECHNICZNE

COMPACT 8

Wysokość robocza	8.2 m
Wysokość platformy	6.2 m
Możliwa jazda na maksymalnej wysokości aż do	6.2 m
Maksymalny udźwig - wewnątrz	350 kg
Maksymalny udźwig - poza	120 kg
A Długość platformy	2.31 m
B Długość platformy - po rozłożeniu	3.23 m
Długość wydłużeń	0.92 m
C Szerokość platformy	0.81 m
E Wysokość w stanie spoczynku	1.13 m
D Wysokość transportowa (z barierkami)	2 m
F Szerokość	0.81 m
G Długość	2.49 m
H Rozstaw	1.86 m
I Prześwit - z uniesionymi podporami	13 cm
Prześwit - z opuszczonymi podporami	2.5 cm
Prędkość jazdy	1 - 3.3 km/h
Maksymalny kąt nachylenia	23 %
Dopuszczalny kąt przechyłu	2 °
Wysokość maksymalna w trakcie jazdy	26 s / 37 s
Zewnętrzny promień skrętu	2.38 m
Ogumienie białe	15x5
Akumulatory	24 V - 260 Ah (C20)
Pojemność zbiornika oleju hydraulicznego	27 l
Ciężar całkowity	1 655 kg



STANDARDOWE WYPOSAŻENIE

- Czujniki przechyłu (Pothole)
- Wskaźnik poziomu naładowania akumulatorów
- Sterowanie hydrauliczne za pomocą zaworów proporcjonalnych
- Składane barierki (Compact 10N)
- Łatwa w konserwacji: wysuwana szuflada z komponentami
- Ładowanie akumulatora z automatycznym wyłącznikiem
- Ogumienie białe wzmocnione
- Uruchamianie bez dodatkowych zabezpieczeń
- Wskaźnik przechyłu
- Wskaźnik przeciążenia w koszu
- Ręczny system awaryjnego opuszczania
- Otwory w podwoziu pod wózek widłowy
- Uchwyty holownicze
- Klakson
- Licznik godzin

OPCJE / AKCESORIA

- Światło ostrzegawcze
- Sygnał dźwiękowy w trakcie jazdy
- Dodatkowa lampa punktowa
- Gniazdko elektryczne w koszu
- Biopaliwo hydrauliczne
- Składane barierki (C8)
- Zestaw do centralnego wlewu do akumulatorów

